

قرائت کنتور از راه دور با استفاده از سنسورهای نوری

E-mail: Hasan_ansarynia@yahoo.com

Alireza_rahimirashed@yahoo.com

حسن - انصاری نیا

علیرضا - رحیمی راشد

دانشگاه آزاد اسلامی - واحد تبریز

چکیده:

هدف از ارائه این مقاله بررسی و اجرای روشی است که تحولی مهم، در روند رایج قرائت کنتورهای مختلف به وجود می آورد. به طوری که بدون ایجاد کوچکترین دستکاری در ساختمان اصلی کنتور و فقط با نصب دستگاه مورد نظر بر روی آن، عمل قرائت از کنتور صورت می گیرد. روش کار بدین صورت است که ابتدا توسط یک سنسور نوری مادون قرمز، اطلاعات مربوط به هر رقم نمونه برداری می شود. با توجه به این که سیگنال dc منتجه از هر رقم با در نظر گرفتن سیاهی و سفیدی آن رقم، نسبت به ارقام دیگر متفاوت است، می توان این سیگنال آنالوگ dc را بعد از تبدیل به یک سیگنال دیجیتال، توسط یک برنامه نرم افزاری مورد پردازش قرار داد و بدین طریق دیتای مربوط به رقمی را که سنسور بر روی آن قرار گرفته است را آشکارسازی نمود. سپس این دیتا را می توان به یکی از دو روش مخابراتی با استفاده از مدولاسیون های دیجیتال، و یا با بهره گیری از PLC (Power Line Carrier) به مرکز مورد نظر ارسال نمود.

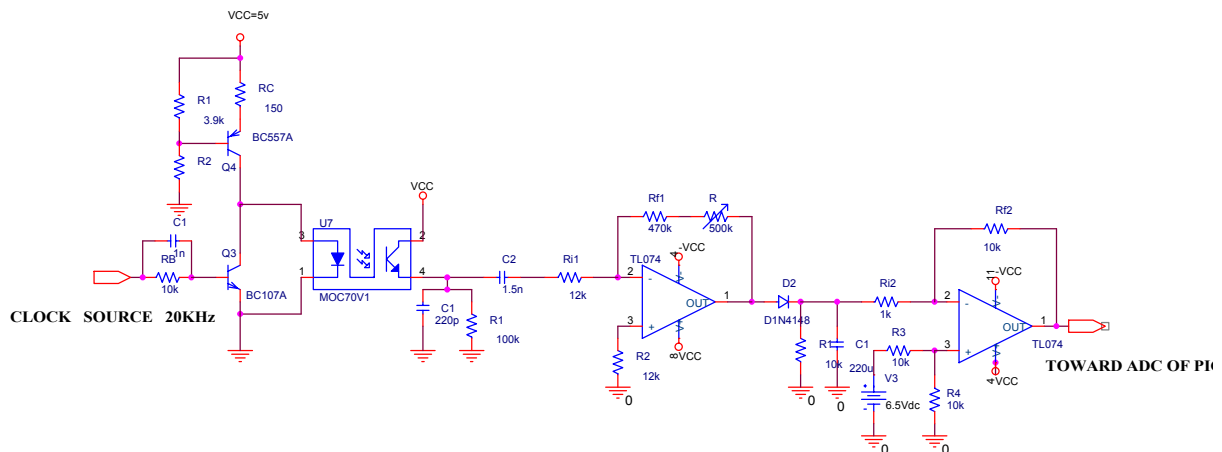
۱- مقدمه:

در محیط اطراف خود چه در محل کار و چه در منزل با انواع کنتورها برخورد می نمایم. متداولترین این کنتورها جهت اندازه گیری آب، برق و گاز مصرفی مشترکین عادی در منازل و ساختمانهای اداری و کارخانجات نصب شده اند. نکته مورد توجه این است که این کنتورها دارای شماره انداز (نومراتور) مکانیکی بوده و جهت قرائت کنتور توسط سازمان مربوطه لازم است شخصی به محل اعزام شود، تا عمل قرائت را انجام دهد. کاملاً واضح است که انجام این امر مستلزم صرف هزینه هایی همچون کادر انبوه، صرف وقت و مبالغ زیاد می باشد. لذا باید تدابیری جهت بالا بردن راندمان در این مورد اندیشیده شود. آنچه که در این پروژه مطرح شده است، در واقع مکانیزه نمودن عمل کنتور خوانی می باشد. هدف این است که به جای مراجعه حضوری مأمور قرائت کنتور به محل، اطلاعات در زمانهای خاصی به پایگاه یا دستگاه مخصوصی ارسال گردد. واضح است که در اینصورت اولاً کادر کمتری جهت قرائت کنتورها مورد نیاز است و دوماً در صورت عدم حضور مشترک در محل باز عمل قرائت کنتور صورت خواهد گرفت و در یک جمله کاهش چشمگیری در هزینه و وقت صورت خواهد گرفت. اما تبدیل کنتورها از حالت مکانیکی به دیجیتالی مستلزم تقبل هزینه های فراوانی می باشد. لذا لازم است که انجام عمل قرائت کنتور از راه دور، بدون تغییر بر روی قسمت مکانیکی کنتورها صورت گیرد. بنابراین باید با روشی اطلاعات مکانیکی را به صورت الکترونیکی در آورده و بعد از تبدیل به اطلاعات دیجیتالی و انجام عمل پردازش بر روی آنها آماده ارسال شوند.

۲- چگونگی عملکرد دستگاه قرائت کنتور از راه دور:

۱-۲ فرستنده و گیرنده مادون قرمز :

سنسورهای نوری ایده آل و مناسب برای استفاده در این مدار ، دیود نوری سیلیکونی و ترانزیستور نوری سیلیکونی است. البته فرستنده و گیرنده مادون قرمز مورد استفاده در این مدار یک optocoupler از نوع انعکاسی می باشد که از یک LED و یک سنسور نوری با آرایش دارلینگتون تشکیل شده است. سنسور نوری و LED در بدنه اپتوکوپلر از لحاظ نوری از یکدیگر ایزوله شده اند. ولی نحوه قرار گیری آنها به گونه ای است که فرستنده و گیرنده ، هر دو از طریق عدسی های تعبیه شده در بدنه ، به یک نقطه از سطح مورد نظرهدف گیری شده اند. این ابزار می تواند همچنین به عنوان یک آشکار ساز برای شی خارجی استفاده شود. فاصله کانونی مابین سطح مورد بررسی و عدسی این سنسور برابر 4.6mm می باشد. در دیودهای نوری جدید از نوع PIN زمانهای کلید زنی برای روشنی و خاموشی تقریباً 10ns است و بنابراین این دیودها می توانند در موارد کلید زنی و در فرکانس های عملیاتی با حداکثر مقدار 30MHz مورد استفاده قرار گیرند. [1] این مقدار برای اکثر کاربردهای عملی الکترونیک نوری مفید است. البته با توجه به کاهش اثرات نویز محیط و نورهای مادون قرمز موجود در فضای آزاد، فرکانس کاری که برای مدار فرستنده مادون قرمز در نظر گرفته شده است، برابر 20KHz طراحی شده است. ترانزیستورهای سیلیکون معمولی از یک ترکیب npn یا pnp تشکیل شده اند و بنابراین به طور طبیعی شامل یک جفت پیوندگاه حساس به نور هستند. پیوند بیس-کلکتور به نحو مطلوبی بایاس معکوس شده و بنابراین مانند یک دیود نوری عمل می کند. حساسیت یک ترانزیستور نوری معمولاً 100 برابر بزرگتر از دیود نوری است، ولی حداکثر فرکانس عملیاتی مفید آن (معمولاً چند صد کیلوهرتز) به طور نسبی پایین تر از یک دیود نوری است. مداری که برای آشکار سازی و تقویت سیگنال مادون قرمز، در این طرح استفاده قرار گرفته است، به شکل زیر می باشد:



در این مدار سیگنال تبدیل شده که در دو سر مقاومت 100 KΩ ظاهر شده است ، توسط op-Amp تقویت شده و به مرحله بعد اعمال می شود. فرکانس مرکزی این تقویت کننده برای 20kHz تنظیم شده است، که فرکانس قطع پایین توسط خازن 1.5nf و فرکانس قطع بالا توسط خازن 220 pf و همچنین خازنهای داخلی op-Amp تنظیم می شود. در این طبقه، تقویت ac سیگنال با گین 75 صورت می گیرد. خروجی این طبقه بعد از گذر از یک بافر ساخته شده با op-Amp وارد یک

آشکار ساز می شود. در این مرحله سیگنال فوق یکسوسازی شده، که این سیگنال dc، با توجه به میزان تفاوت سیاهی و سفیدی هر رقم، در بازه 6.5 تا 11 ولت قرار می گیرد. چون لازم است که توسط میکروکنترلر اطلاعات مورد پردازش قرار گیرد، لازم است که این سطح dc به صورت دیجیتال تبدیل شود.

۲-۲ آماده سازی سیگنال برای پردازش نرم افزاری :

با توجه به اینکه ورودی یک ADC، 8 بیتی در بازه صفر تا 5 ولت می تواند قرار بگیرد، بنابراین لازم است که سطح ولتاژ dc 6.5 تا 11 ولت به سطح ولتاژ 0 تا 5 ولت شیفت داده شود. برای این منظور از یک طبقه op-amp به صورت تقویت کننده تفاضل استفاده شده است. لازم به توضیح است که op-Amp های TL074 در فرکانس مورد استفاده در این مدار داری عملکرد مناسبی می باشند.

برای انجام عمل تبدیل آنالوگ به دیجیتال نیاز به یک ADC می باشد. با توجه به اینکه میکروکنترلرهای PIC، حاوی ADC داخلی می باشند، لذا می توان از امکانات این پردازنده بدین منظور بهره گرفت. [2] بدین نحو که با استفاده از برنامه نرم افزاری می توان در زمانهای مورد نیاز، عمل نمونه برداری از سیگنال خروجی طبقه شیفت دهنده dc را انجام داد، که نتیجتاً سیگنال dc مابین 0 تا 5 ولت را، به سطوح 0 تا 255 دیجیتال تبدیل نمود. بعد از انجام عمل تبدیل آنالوگ به دیجیتال، نوبت به پردازش اطلاعات دیجیتال می رسد.

اکنون می توان با پردازش نرم افزاری این اطلاعات، ماهیت رقمی را که در مقابل سنسور نوری قرار گرفته است را تشخیص داد. برای نوشتن برنامه نرم افزاری پردازش دیتا ابتدا لازم است به صورت تجربی مشخص شود که سیگنال دیجیتال ناشی از هر رقم کنتور، در چه بازه ای قرار می گیرد. با توجه به تاثیر ارقام کناری کنتور بر روی نتایج رقمی که سنسور بر روی آن قرار داده شده است، لازم می باشد که طی یک آزمایش ۱۰۰ مرحله ای برای هر رقم، میزان تاثیر هر یک از دو رقم چپ و راست بر روی نتایج آزمایش مشخص شود. در پایان با بررسی نتایج حاصل می توان بازه ای را که شامل حداقل و حداکثر مقدار سیگنال خروجی به ازای هر رقم می باشد را تعیین کرد. نتایج حاصل از تاثیر ارقام کناری در یک آزمایش بر روی یک کنتور در جدول زیر بیان شده است:

رقم کنتور	بازه تغییرات مربوط به هر رقم کنتور	رقم کنتور	بازه تغییرات مربوط به هر رقم کنتور
0	110 – 165	5	105 – 160
1	00 – 85	6	160 – 210
2	45 – 95	7	00 – 65
3	50 – 85	8	210 – 255
4	60 – 125	9	200 – 250

بنابراین کافی است که توسط نرم افزار نوشته شده رقم دیجیتال دریافتی به هر رقم را بررسی کرد، تا ماهیت آن را آشکارسازی نمود. ولی همانطور که از نتایج جدول مشخص می باشد، بازه های حاصل برای برخی ارقام دارای تلاقی می باشد. به عنوان مثال بازه دو رقم 1 و 7 دارای چنین وضعی می باشد. البته این حالت خاص باتوجه به منطق ریاضی رعایت شده در نرم افزار، هرگز باعث ایجاد مشکلی نخواهد گردید. زیرا هرگز بعد از عدد 1 انتظار عدد 7 را نداریم تا از تلاقی بازه های آنها بیمی داشته باشیم. ولی با توجه به اینکه دو رقم متوالی 4 و 5 نیز دارای تلاقی بازه می باشند، لذا استفاده از منطق ریاضی در این مورد نمی تواند به حل مشکل کمکی نماید. برای رفع این نقص، از یک ایده خاص ابتکاری می توان استفاده نمود. بدین ترتیب که باتوجه به قرار گرفتن قسمت سیاه کامل ما بین دو رقم در مقابل سنسور اپتوکوپلر، در حین تغییر هر رقم به رقم دیگر، یک تعداد نوسانات خاصی اتفاق می افتد، که با پردازش این اطلاعات می توان منتظر نوسان مابین دو رقم متوالی شدو بدین ترتیب مرزی را مابین دو رقم که دارای بازه مشترکی هستند، ایجاد کرد.

همچنین باتوجه به اینکه اپتوکوپلر بر روی یک یا حداکثر دو رقم سمت راست کنتور قرار می گیرد، لذا لازم است که در راه اندازی دستگاه برای اولین بار ارقام کنتور وارد E²PROM میکروکنترلر PIC گردد، تا شمارش از این ارقام به بعد صورت گیرد. برای این منظور نرم افزار به گونه ای نوشته شده است که قابلیت دریافت دیتای مبنا را بعد از گرفتن یک password صحیح دارا می باشد. مسأله دیگری که ممکن است به نظر برسد، مشکل قطع تغذیه می باشد، لذا لازم است که آخرین رقم جدیدی که از روی کنتور خوانده می شود، در قسمتی از E²PROM پردازنده PIC ذخیره شود، تا هنگام وصل تغذیه دوباره شمارش ارقام از آخرین نمونه برداری صورت گیرد. در مورد کنتورهای گاز و آب چون با قطع برق، باز امکان تغییر ارقام کنتور وجود دارد، می توان از دو یا سه عدد اپتوکوپلر بر روی سه رقم سمت راست کنتور استفاده کرد، که این امر با در نظر گرفتن ماکزیمم مصرف در ماکزیمم مدت قطعی برق معتبر خواهد بود. بنابراین به راحتی می توان یک یا دو رقم کنتور را توسط سنسور نوری بررسی کرد و با افزایش منطق ریاضی سایر ارقام کنتور را نیز بدون قرار دادن سنسور بروی آنها از مقدار مبنای داده شده تشخیص داد. بعداز این مرحله نوبت به ارسال دیتای مورد نظر به مرکز مورد نظر می رسد.

۲-۳ ارسال دیتا به صورت مخابراتی با استفاده از مدولاسیون دیجیتال (FSK, PSK, ...):

اطلاعات دیجیتال را به طرق مختلف می توان بر یک موج حامل سوار نمود. در این شیوه ها یکی از پارامترهای دامنه یا فاز یا فرکانس سیگنال کاربر در گام های گسسته تغییر می یابد. مدولاسیون دامنه ASK سرعت انتقال دیتای بالایی را فراهم می نماید، اما دارای حاشیه امنیت نوبز پایینی می باشد. مدولاسیون FSK که از دو فرکانس متفاوت برای انتقال دیتای دیجیتال استفاده می کند، نسبت به ASK دارای حاشیه امنیت نوبز بالاتری است، ولی اشکال عمده آن سرعت پایین انتقال دیتا می باشد. در مدولاسیون PSK با تغییر سیگنال پیام از صفر به یک و از یک به صفر، یک اختلاف فاز 180° فرکانس حامل اتفاق می افتد. این روش مدولاسیون دارای حاشیه امنیت نوبز خوبی است و نسبت به FSK دارای سرعت انتقال دیتای بالاتری است. در نتیجه مدولاسیون PSK برای انتقال دیتای مورد نظر مناسب تر می باشد. نکته دیگر اینکه در مدولاسیون های دیجیتال پهنای باند افزایش می یابد. برای جلوگیری از بروز مشکلات دیگر می توان نرخ نمونه برداری را با روشهایی همچون PWM که در میکروکنترلرهای PIC در دسترس است، کاهش داد. [3]

۲-۴ ارسال دیتا بر روی خطوط توزیع و انتقال برق (POWER LINE CARRIER)

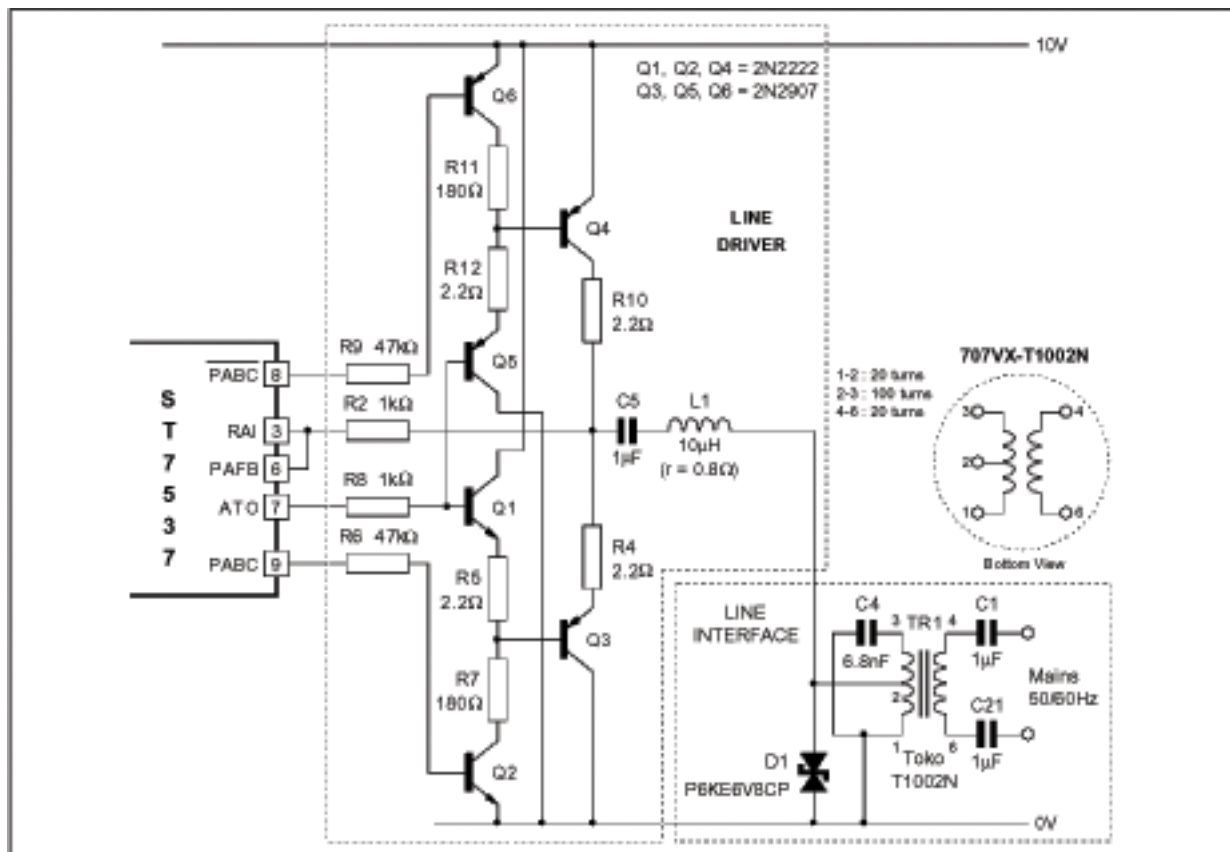
در این سیستم اطلاعات قابل ارسال بر روی خط برق به صورت سیگنالی در حد میلی ولت و فرکانس بالا بر روی خط قرار داده می شود. جهت قرار دادن دیتا بر روی خط انتقال برق دو روش وجود دارد. در روش اول دیتای ارسالی با یک

فرکانس بالا بر روی خط انتقال قرار داده می شود. به طوری که طبق اثر پوستی سیم، اطلاعات همراه با ولتاژ برق شهری به مرکز مورد نظر انتقال داده می شود. در روش دیگر از تکنیک نقاط عبور از صفر (Cross Zero) استفاده می شود. بدین ترتیب که در هر نیم پریود فرکانس برق شهری، با توجه به صفر شدن مقدار ولتاژ برق شهری در این نقاط، می توان دیتای مورد نظر را در این لحظات خاص ارسال کرد و این اطلاعات لازم است که توسط مدارات Zero detect آشکار شود. البته در این پروژه از روش اول استفاده شده است.

تجهیزاتی که برای ارسال دیتا به روش PLC مورد استفاده قرار می گیرند شامل یک فرستنده PLC ؛ یک وسیله برای ایزوله کردن PLC از خط انتقال ولتاژ که تشکیل شده است از تجهیزات Interface ، Coupling و Tuning ؛ خط انتقال ولتاژ جهت ایجاد مسیر مناسب برای ارسال انرژی فرکانس بالا بین ترمینالها و یک گیرنده PLC می باشد.

برای کوپل کردن ترمینالها به خط انتقال ولتاژ دو حالت ارسال و دریافت را می توان در نظر گرفت. در مد ارسال دیتا نیاز به یک طبقه تقویت کننده جریان به عنوان درایور خط انتقال ولتاژ و فیلتری جهت تضعیف هارمونیک هایی با دامنه کمتر از 52 dB نیاز داریم و در مد دریافت نیز لازم است. مداری جهت انتقال دیتا از خط قدرت به ترمینال گیرنده داشته باشیم. لازم به توضیح است در مد دریافت، طبقه درایور جهت جلوگیری از یک خروجی امپدانس پایین و انتقال بهینه انرژی به حالت off سوئیچ می شود.

مداری که در این قسمت مورد بحث قرار می گیرد، روش انتقال دیتا با استفاده از ترانسفرمر را تشریح می کند. در این مدار ترانزیستورهای Q3 و Q4 به عنوان تقویت کننده Push-Pull عمل می کنند. مقاومت های R4, R5, R10, R12 جهت تامین جریان بایاس ترانزیستورها می باشند. طبقه تقویت کننده متشکل از Q1, Q5 جهت مقارن کردن طبقه Push-Pull می باشد. ترانزیستورهای Q2, Q6 جهت سوئیچینگ طبقه تقویت کننده در مدت زمان دریافت دیتا، در حالت off می باشند. [4]



به منظور سازگاری خط انتقال با درایور، از یک ترانسفورمر استفاده شده است. این ترانسفورمر ضمن قرار دادن و دریافت دیتا از روی خط و ایزولاتور، نقش یک فیلتر میان گذر جهت حذف هارمونیکهای سیگنال انتقالی و حذف سیگنالهای 50Hz/60Hz خط قدرت را به کمک خازن C1 بر عهده دارد. خازن C4 نیز به همراه سلف اولیه ترانسفورمر ایجاد کوپلینگ سیگنال کاربر به خط را تامین می کند. به منظور کوپل موثر سیگنال جریان کاربر به خط قدرت، راکتانس خازنی ناشی از این خازن (X_C)، توسط راکتانس سلفی اولیه ترانسفورمر (X_L) حذف می گردد. لذا این دو تشکیل یک مدار رزونانس سری در فرکانس کاربر را می دهند که در این فرکانس $X_L = X_C$ و در نتیجه اثر همدیگر را حذف کرده و باعث ایجاد یک امپدانس بسیار کوچک می شوند.

خط انتقال باید مستقل از سوئیچینگ و شرایط نامساعد و هر انحراف دیگری که ممکن است باعث پایین آوردن کیفیت یک کانال خوب شود، عمل نماید. یک مورد مهم از یک چنین شرایطی وجود بخشی از خط انتقال است که بعنوان انشعابات خانگی از خط انتقال اصلی شناخته می شوند. چنین انشعاباتی باتوجه به تعداد و فرکانس مورد استفاده اش ممکن است بعنوان یک مدار اتصال کوتاه یا یک مدار امپدانس کم عمل نماید. برای مینیم کردن این اثر، یک تله خط (Line Trap) را بصورت سری با خط انشعابی در نقطه اتصال قرار می دهند. Line Trap عموماً یک مدار رزونانس LC موازی است که بطور سری با خط قرار می گیرد، بطوریکه این بخش از مدار در مقابل یک یا چند فرکانس مورد نظر امپدانس نسبتاً زیادی نشان می دهد. Line Trap همچنین ایزولاسیون بین ترانسفورماتورها و یا تجهیزات مشابهی که در نیروگاهها یا پست های فرعی دیگر و دیگر خطوط انتقال که در انتهای خط وصل شده اند، در فرکانس کاربر معین را تامین می کند.

نتیجه گیری :

طرح پیشنهادی در این مقاله می تواند باتغییر و دگرگونی در روش قرائت کنتور، هزینه های ناشی از اتلاف وقت و نیروی کار را به طور چشمگیری کاهش دهد. آنچه در این پروژه بیشتر از هر چیز مورد توجه واقع شده است، جنبه اقتصادی طرح می باشد. هر چند مسائل مربوط به دقت، کارایی، ایمنی و عملکرد بهینه دستگاه تا حد ممکن برآورده شده است. حسن بسیار مهم دیگر این پروژه، قابلیت اجرای آن بر روی هر نوع کنتور اعم از آب، برق، گاز و غیره می باشد. نکته دیگری که باید به آن توجه نمود این است که با این روش انجام عمل کنتور خوانی مکانیزه، بدون ایجاد کوچکترین تغییر در ساختمان کنتور صورت می پذیرد. در واقع تنها کفایت دستگاه مورد نظر را بر روی نومراتور کنتور نصب کرد و عمل کنتور خوانی از دور را انجام داد.

ضمناً علاوه بر کنتورها، می توان این طرح را در کارخانجاتی که نیاز به تبدیل شمارنده های مکانیکی به دیجیتالی دارند، با صرف هزینه کمتری اجرا نمود. محدودیت این طرح تا حدودی سنسور مورد استفاده آن می باشد که البته با ارائه روشهای بهتر (از جمله سنسورهای CCD) و البته متقابلاً با صرف هزینه های بالاتر می توان آن را بهبود بخشید.

مراجع:

- [1] R.M,Marston."Optoelectronics Circuit Manual" ,Second Edition ,Newnes Pub. pp. 125 – 131 ,229-230
- [2] <http://www.microchip.com/download/lit/pline/picmicro/families/16f87x/30292c.pdf>
- [3] <http://www.microchip.com/download/lit/pline/rfid/guides/51115e.pdf> ,pp.11-13 , 67-72
- [4] http://www.ece.msstate.edu/class/ece4522/public_html/projects/2000_fall/power_line_communication/datasheets/st7536_app1123.pdf ,pp.6-10